

BÁO CÁO THƯỜNG NIÊN NĂM 2014

CÔNG TY CỔ PHẦN BỘT GIẶT NET

Đồng Nai, ngày 11 tháng 03 năm 2015

MỤC LỤC

- 1- Tóm tắt lịch sử hoạt động của Công ty,
- 2- Báo cáo của Hội đồng quản trị,
- 3- Báo cáo của Ban giám đốc,
- 4- Báo cáo tài chính,
- 5- Các công ty con và công ty liên quan,
- 6- Thông tin cổ đông/ thành viên góp vốn và quản trị Công ty,
- 7- Tổ chức và nhân sự Công ty,
- 8- Các thông tin khác.

1- TÓM LƯỢC LỊCH SỬ HOẠT ĐỘNG CỦA CÔNG TY:

1.1 Lịch sử hình thành Công ty:

Căn cứ vào các tài liệu còn lưu giữ tại công ty thì Công ty cổ phần Bột giặt NET có tiền thân là Việt nam Hóa phẩm công ty, được xây dựng từ năm 1968 cho đến năm 1972 mới hoàn thành đưa vào sản xuất. Việt nam Tân hóa phẩm công ty có văn phòng chính tại số nhà 38 đường Nguyễn Trãi, phường 3, Quận 5, Thành phố Hồ chí Minh và có cơ xưởng tại đường số 8, khu công nghiệp Biên Hòa 1, tỉnh Đồng Nai.

Vốn hình thành nhà máy do một nhóm cổ đông góp vốn tạo dựng lên. Công suất thiết kế là 5.800 tấn sản phẩm/năm. Lúc mới thành lập, Việt nam Tân hóa phẩm công ty đã cho một số thành viên trong công ty sang nước cộng hòa Pháp học cách làm xà bông bột. Sau khi trở về nước, những thành viên này lấy tên thương hiệu là NET. NET chính là tên viết tắt của chữ NETOYER nghĩa là giặt rửa, logo của công ty có hình là núi tuyết vì nhà máy được xây dựng trên khu đồi núi được san lấp nhưng chưa bằng phẳng, núi này được bao phủ bằng lớp tuyết trắng phản ánh sự trắng sạch của Bột giặt. Cho đến nay khi quảng bá về Bột giặt chưa có công ty nào bỏ qua hình ảnh trắng sạch này.

Kể từ ngày thành lập cho đến năm 1975 Công ty được quản lý dưới dạng tư sản tư nhân, sản lượng làm ra không quá 1.000 tấn sản phẩm/năm.

1.2 Quá trình phát triển:

- Vào năm 1975 khi miền Nam được giải phóng đất nước thống nhất, Việt nam Tân hóa phẩm công ty được chính phủ Việt nam dân chủ cộng hòa quốc hữu hóa và trung mua, chuyển tên gọi từ Việt nam Tân hóa phẩm công ty thành Nhà máy quốc doanh Bột giặt Đồng Nai hạch toán dưới dạng báo sổ trực thuộc công ty Bột giặt miền Nam.
- Năm 1990 nhà máy chuyển từ hình thức hạch toán phụ thuộc sang hình thức hạch toán độc lập đây cũng là năm mà nhà máy thay đổi toàn bộ nhân sự mới.
- Năm 1992 nhà máy chuyển thành Công ty Bột giặt NET trực thuộc Tổng công ty hóa chất công nghiệp và hóa chất tiêu dùng – Bộ Công nghiệp nặng và tiến hành đăng ký lại theo quyết định của Bộ công nghiệp nặng.
- Cũng vào năm này được sự chấp thuận của Tổng công ty hóa chất công nghiệp và hóa chất tiêu dùng công ty đã nhận lại nhà máy mỹ phẩm Bình đông và chuyển chi nhánh NET từ số 39 Phó cơ Điều Phường 12 Quận 5 TP.Hồ chí Minh về số 617 – 629 bến Bình Đông, phường 13 Quận 8 TP.Hồ chí Minh.
- Năm 2000 Công ty cũng khánh thành chi nhánh NET tại km 01 đường Phan Trọng Tuệ huyện Thanh Trì thủ đô Hà nội với một tháp Bột giặt có công suất 10.000 tấn bột giặt/năm.

- Năm 2001 Tổng công ty Hóa chất Việt nam (nay là Tập đoàn Hóa chất Việt nam) đơn vị chiếm 1/3 vốn trong liên doanh với Unilever Việt nam kết nối NET với Unilever để ký hợp đồng cung ứng Bột giặt OMO cho Unilever. Công suất được nâng dần từ 15.000 tấn Bột giặt/năm lên 50.000 tấn Bột giặt/năm vào năm 2010.

1.3 Quá trình cổ phần hóa và niêm yết:

- Ngày 11 tháng 4 năm 2003 Bộ Công nghiệp có quyết định số:50/2003/QĐ-BCN về việc cổ phần hóa công ty Bột giặt NET.
- Ngày 01 tháng 7 năm 2003 công ty chính thức chuyển thành **Công ty cổ phần Bột giặt NET** với số vốn điều lệ là 22 tỷ đồng theo Giấy chứng nhận đăng ký kinh doanh số 4703000053 do Sở Kế hoạch và Đầu tư tỉnh Đồng Nai cấp ngày 01/7/2003.
- Năm 2007 công ty tăng thêm vốn điều lệ 11 tỷ được trích từ lợi nhuận và quỹ đầu tư, nâng vốn điều lệ của Công ty từ 22 tỷ lên 33 tỷ.
- Tháng 4/2009 Công ty nâng vốn từ 33 tỷ lên thành 39,6 tỷ nguồn hình thành cũng từ lợi nhuận và quỹ đầu tư phát triển.
- Ngày 31/12/ 2009 Công ty tăng vốn điều lệ 5,4 tỷ để nâng vốn từ 39,6 tỷ thành 45 tỷ.
- Ngày 24 tháng 4 năm 2010 tại Đại hội đồng cổ đông Công ty đã thông qua việc niêm yết cổ phiếu trên sàn chứng khoán Hà nội.
- Ngày 15 tháng 9 năm 2010 Công ty chính thức thực hiện giao dịch cổ phiếu tại Sở giao dịch chứng khoán Hà nội (HNX)

1.4 Các thành tích Công ty đã đạt được trong những năm qua:

- Năm 2005: Cờ thi đua Chính phủ
- Năm 2006: Huân chương lao động hạng nhì.
- Năm 2007: Bằng khen của Bộ Công thương
- Năm 2008: Cờ đi thua của Bộ Công thương
- Năm 2009: Cờ thi đua chính phủ
Cờ thi đua của Bộ Công thương.
- Năm 2010: Cờ thi đua của Bộ Công thương.

1.5 Giới thiệu công ty:

- Tên công ty: Công ty cổ phần Bột giặt NET
- Tên giao dịch: NET detergent Joint stock Company
- Tên viết tắt: NETCO
- Logo:



- Trụ sở chính: Đường số 8, phường An Bình, khu công nghiệp Biên Hòa I, tỉnh Đồng Nai.
- Giấy đăng ký kinh doanh: số 4703000053 do Sở Kế hoạch và Đầu tư tỉnh Đồng Nai cấp đăng ký lần đầu 1/7/2003 đăng ký thay đổi lần thứ 8 ngày 01/8/2013.
- Điện thoại (84-613)836 159 - 834 670 Fax (84-613) 836 166
- Website: www.netcovn.com.vn
- Vốn điều lệ: 79.994.460.000 VNĐ (Bảy mươi chín tỷ chín trăm chín mươi bốn triệu bốn trăm sáu mươi nghìn đồng chẵn)
- Ngành nghề kinh doanh: Sản xuất mua bán chất tẩy rửa mỹ phẩm và vật tư liên quan đến sản xuất mỹ phẩm. Mua bán các loại vật tư hóa chất ngành tẩy rửa (trừ hóa chất độc hại mạnh) Cho thuê kho nhà xưởng văn phòng. Kinh doanh bất động sản. Kinh doanh khách sạn nhà nghỉ (hoạt động ngoài tỉnh) sản xuất nước uống đóng chai (không sản xuất tại trụ sở) Bổ sung vận tải hàng hóa đường bộ./

2 BÁO CÁO CỦA HỘI ĐỒNG QUẢN TRỊ:

Hội đồng quản trị Công ty cổ phần Bột giặt NET nhiệm kỳ 2011 - 2016 gồm có 5 thành viên:

Stt	Họ và tên	Chức danh
1	Phạm Quang Hòa	Chủ tịch HĐQT
2	Nguyễn Mạnh Hùng	Thành viên
3	Lê Ngọc Quang	Thành viên
4	Thái Thị Hồng Yến	Thành viên
5	Lê Văn Bách	Thành viên (bắt đầu 01/4/2012)

Chức năng nhiệm vụ, quyền hạn và hoạt động của Hội đồng quản trị và Chủ tịch Hội đồng quản trị được quy định trong Điều lệ đã được Đại hội đồng cổ đông thông qua. Đánh giá hoạt động của HĐQT trong năm qua Hội đồng quản trị đã thực hiện được mục tiêu trong năm 2014.

2.1 Kết quả hoạt động kinh doanh:

- Một số chỉ tiêu qua các năm:

STT	ĐVT: Trđ	
	2014	2013
Tổng doanh thu (tỷ)	812.977	731.734
Lợi nhuận trước thuế (tỷ)	55.583	63.692

Vốn điều lệ (tỷ)	159.988	79.994
Tỷ suất lợi nhuận/vốn	34,5%	79%
Lãi trên 1 cổ phiếu (đ)	3.656	6.941
Giá trị còn lại TSCĐ	67.661	68.545
Vốn chủ sở hữu	231.906	208.406

▪ **Đánh giá tổng quát:**

Căn cứ vào số liệu nêu trên chúng ta có thể đánh giá tổng quát như sau:

- Năm 2014 là năm công ty gặp khó khăn vì sản phẩm gia công giảm do Unilever giảm sản lượng về Bột giặt, còn Tẩy rửa lỏng thì mới bắt đầu làm thị trường từ 7/6/2013 nên sản lượng còn hạn chế. Doanh số tăng là do sản lượng của Net tăng. Sản phẩm nội địa của NET tăng từ 21.000T lên 27.000T.
- Lợi nhuận trên vốn giảm do trong năm 2014 công ty tăng vốn Điều lệ lên gấp 2 lần. Tỷ suất lợi nhuận trên vốn điều lệ giảm 44% nếu loại trừ yếu tố tăng vốn thì chỉ giảm với số tuyệt đối là 8 tỷ tương ứng với 5%.
- Năm 2014 sản lượng sản xuất giảm chủ yếu hàng gia công cho Công ty UNILEVER, vì Unilever tập trung gia công tại Bột giặt Lix.

2.2 Thông tin hoạt động quản trị công ty:

Hội đồng quản trị nhiệm kỳ 2014:

STT	Họ và tên	Chức danh
1	Phạm Quang Hòa	Chủ tịch HĐQT
2	Nguyễn Mạnh Hùng	Thành viên
3	Lê Ngọc Quang	Thành viên
4	Thái Thị Hồng Yên	Thành viên
5	Lê Văn Bách	Thành viên

▪ **Ban kiểm soát:**

Ban kiểm soát gồm có 3 người trong đó có một trưởng ban là ông Nguyễn Thiện Nhân. Cả ba người này đã được đại hội bầu ra khi Đại hội cổ đông hết nhiệm kỳ 2011. Các thành viên trong Ban kiểm soát đều có trình độ đại học và đã hoàn thành tốt nhiệm vụ của mình.

Danh sách Ban kiểm soát gồm có:

Stt	Họ và tên	Chức vụ
1	Nguyễn Thiện Nhân	Trưởng ban
2	Lê Thị Tường Vân	Thành viên
3	Nguyễn Thị Hồng Châu	Thành viên

▪ **Hoạt động của Hội đồng quản trị:**

Hội đồng quản trị họp mỗi quý một lần khi có quyết toán Tài chính và họp đột xuất khi có các vấn đề phát sinh cần có sự thống nhất của Hội đồng quản trị. Trong suốt nhiệm kỳ Hội đồng quản trị đã thực hiện nghiêm túc nghị quyết của Đại hội đồng cổ đông về các vấn đề mà Đại hội giao phó.

- Tất cả các thành viên Hội đồng quản trị đều đã tốt nghiệp đại học và đã được rèn luyện qua thực tế (5/5).
- Tăng cường hiệu quả hoạt động Công ty.
- Hội đồng quản trị Công ty đã ban hành các quy chế quản lý công ty và Quy chế hoạt động của Hội đồng quản trị theo hướng dẫn của Ủy ban chứng khoán Nhà nước đối với các công ty niêm yết.

3. BÁO CÁO CỦA BAN GIÁM ĐỐC

Ban Giám đốc công ty gồm có năm thành viên trong đó có một Giám đốc Điều hành và bốn Giám đốc chức năng. Đến thời điểm Đại hội danh sách Ban giám đốc như sau:

STT	Họ và tên	Chức danh	Ghi chú
1	Phạm Quang Hòa	Giám đốc điều hành	Đại học Tài chính
2	Nguyễn Mạnh Hùng	Giám đốc nhân sự	ĐH
3	Thái Thị Hồng Yến	Giám đốc Thương mại	ĐH
4	Cao Trần Đăng Khoa	Giám đốc kỹ thuật	ĐH
5	Phạm Quốc Cường	Giám đốc sản xuất	ĐH

Dưới sự chỉ đạo của Hội đồng quản trị, Ban giám đốc cùng toàn thể cán bộ công nhân viên Công ty đã nỗ lực làm việc, hợp tác nhiệt tình để thực hiện nhiệm vụ sản xuất kinh doanh đạt hiệu quả so với mục tiêu đề ra.

3.1 Một số yếu tố tác động trái chiều đến kết quả sản xuất kinh doanh năm 2014:

- Xét về mặt lao động: năm 2014 năng suất lao động có tăng hơn so với năm 2013. Các sản phẩm làm ra phải trải qua quá trình sản xuất nghiêm ngặt hơn và phát sinh thêm các công đoạn trong quá trình sản xuất. NET cũng xác định khi bước vào sân chơi thể giới thì không thể không thực hiện nghiêm

chất lượng sản phẩm. Do đó về số lượng sản phẩm không tăng nhưng số lao động sống kết dư trong đó nhiều hơn.

- NET lại có đội ngũ cán bộ làm công tác kinh doanh đã quen với cơ chế thị trường, nay bắt đầu phải bước ra để quen với sân chơi chung của thế giới.

3.2 Kết quả hoạt động kinh doanh năm 2014

Số liệu chúng ta có thể xem bảng tổng hợp sau:

		ĐVT: Tr đ
STT	CHỈ TIÊU	2014
1	Doanh thu bán hàng (tỷ)	812.977
2	Giá vốn hàng bán	757.394
3	Tổng lợi nhuận	55.583
4	Chi phí thuế hiện hành (TNDN)	9.277
5	Lợi nhuận sau thuế	46.306
6	Lãi cơ bản trên cổ phiếu (EPS)	3.656
7	Vốn điều lệ	159.988

4. BÁO CÁO TÀI CHÍNH 2014 VÀ GIẢI TRÌNH BÁO CÁO TÀI CHÍNH VÀ BÁO CÁO KIỂM TOÁN: (Đã được đăng trên Website của Công ty cổ phần Bột giặt NET: www.netcovn.com.vn)

5. CÁC CÔNG TY CON VÀ CÔNG TY LIÊN QUAN:

5.1/ Các công ty con (Chi nhánh): Công ty cổ phần Bột giặt NET có 02 chi nhánh:

- Chi nhánh công ty NET tại Hà Nội: tại km 01 đường Phan Trọng Tuệ huyện Thanh Trì; Tp Hà Nội. Số lượng công nhân viên đang lao động tại đây khoảng 186 người.
- Chi nhánh NET tại thành phố Hồ chí Minh có trụ sở tại 617- 629 bên Bình Đông phường 13, Quận 8, Thành phố Hồ chí Minh. Chi nhánh này chuyên làm nhiệm vụ phân phối hàng hóa mang thương hiệu NET khu vực thành phố.

5.2 Các công ty có liên quan:

- Công ty cổ phần rau quả cần thơ: NET cũng đang nắm giữ số lượng cổ phần với mệnh giá 716 triệu tại công ty cổ phần rau quả Cần thơ. Đây là số cổ phần mà trước khi cổ phần hóa đã có và được tính vào giá trị doanh nghiệp. Khoản tiền đầu tư này không có hiệu quả do công ty cổ phần rau quả Cần thơ hoạt động kém, lợi nhuận thấp.

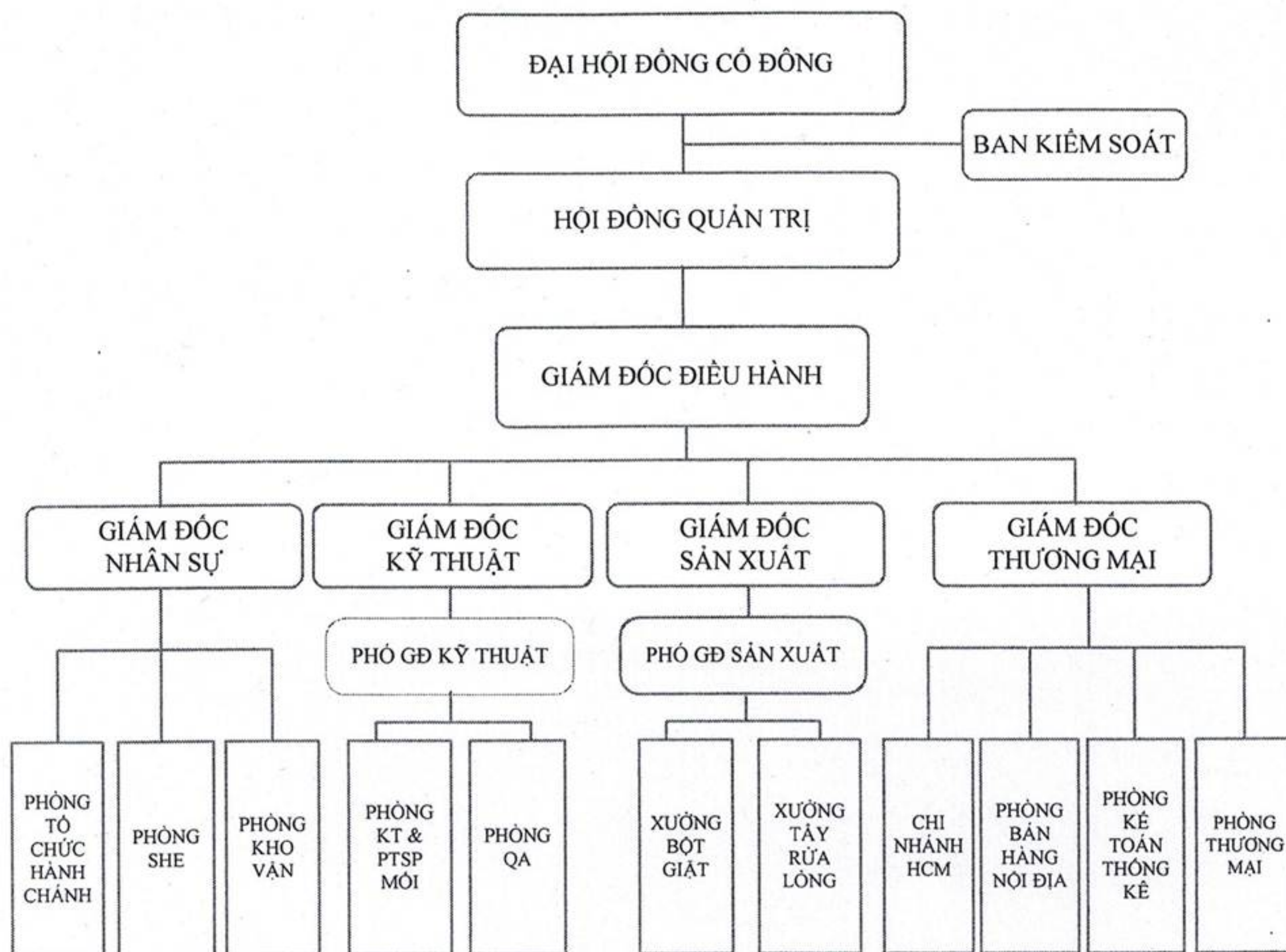
- Nhà máy Hóa chất Biên Hòa có trụ sở tại Khu công nghiệp Biên Hòa 1, Đồng Nai. Đây là nhà máy thuộc quản lý của Công ty TNHH một thành viên Hóa chất cơ bản- cùng trong tập đoàn hóa chất.
- Công ty cổ phần vật tư Xuất nhập khẩu Hóa chất số 130 Trần Hưng Đạo Q1, Tp HCM.
- Tập đoàn Hóa chất Việt nam: có trụ sở chính số 1A Tràng tiền Quận Hoàn Kiếm Hà Nội. Đơn vị đang sở hữu 51% vốn điều lệ của công ty.

6. THÔNG TIN CỔ ĐÔNG/THÀNH VIÊN GÓP VỐN VÀ QUẢN TRỊ CÔNG TY ĐẾN NGÀY 18/3/2015:

STT	Tổ chức	Địa chỉ	Số giấy ĐKKD	SL cổ phiếu nắm giữ	Tỷ lệ (%)
1	Tập đoàn Hóa chất Việt Nam	1A Tràng Tiền, Q Hoàn Kiếm, Hà Nội	0106001053	40.797.174	51
	Cá nhân				
1	Lê ngọc Quang	Hà nội	012132176	7.269	
2	Thái Thị Hồng yến	Tp HCM	025160547	40.401	
3	Lê Thị Tường vân	Tp HCM	162254332	314.469	
4	Nguyễn Thị Hồng Châu	Đồng Nai	272357844	657	
5	Trần Thị Ái Liên	Đồng Nai	270858450	10126	

7. TỔ CHỨC VÀ NHÂN SỰ CÔNG TY

7.1 Cơ cấu tổ chức Công ty.



Ban giám đốc:

STT	Họ tên	Chức năng
1	Phạm Quang Hòa	Giám đốc Điều hành
2	Nguyễn Mạnh Hùng	Giám đốc Nhân sự
3	Thái Thị Hồng Yên	Giám đốc Thương mại
4	Cao Trần Đăng Khoa	Giám đốc Kỹ thuật
5	Phạm Quốc Cường	Giám đốc sản xuất

7.2 Lý lịch tóm tắt các cá nhân trong Ban điều hành (xem trong tài liệu đính kèm).

8. CÁC THÔNG TIN KHÁC:

- Cuối năm 2014 NET và Unilever đã trao đổi thống nhất việc ký hợp đồng sản xuất gia công tại phía bắc với thời hạn là 5 năm. Tháng 01/2015 Hợp đồng đã chính thức được ký kết có hiệu lực từ 15/3/2015-15/3/2020.

- Đối với chi nhánh Thành phố Hồ chí Minh công ty đã ký hợp đồng thuê đất với cơ quan chức năng, coi như đất tại chi nhánh đã đủ pháp lý kinh doanh.
- Về nhân sự tại NET đang xây dựng định biên nhân sự khi NET chuyển về nh2 máy mới vào năm 2017.

9/ ĐỊNH HƯỚNG 2015:

a) Những thuận lợi:

Từ nay đến hết năm 2015 khả năng nhu cầu sản xuất vẫn được đảm bảo: vì các hợp đồng gia công cho U vẫn có giá trị thực hiện vì U vẫn cần hàng. Cộng với khả năng phát triển hàng nội địa của NET vẫn còn cơ hội vì hàng NET chưa chiếm nhiều trên thị trường và các vùng lãnh thổ còn bỏ trống đó là đối với phía Nam.

Đối với hàng xuất khẩu vẫn còn cơ hội phát triển vì hiện tại một số công ty đa quốc gia đang có nhu cầu dịch chuyển sản xuất sang các nước phát triển chậm.

b) Những khó khăn:

- Tính cạnh tranh của sản phẩm ngày càng gay gắt vì các nhà máy hiện có tại Việt nam phải tìm cách có nguồn hàng để sản xuất. Thời điểm Việt nam hội nhập với nền kinh tế về mặt bán lẻ. Trong những tháng gần đây hàng Thái đã lấn sang Việt nam khá nhiều.
- Nhà máy hiện tại khó có khả năng phát triển vì không thể sửa chữa để thực hiện tự động hóa được nên rất khó giảm giá thành vì sử dụng nhiều lao động.
- Mặt bằng chật chội là nhược điểm cố hữu chưa thể thay đổi trong 2015 và 2016. vì vậy việc đa dạng hóa sản phẩm giặt rửa các loại từ khô đến nước cũng gặp không ít khó khăn.

c) Định hướng:

- Kinh nghiệm từ các nước tiên tiến và từ Trung quốc mức chi phí cho người lao động ngày càng tăng vì vậy phải nhanh chóng chuyển sang tự động hóa giảm dần số lượng người lao động, giảm chi phí nhân công. Vì vậy năm 2015 phải lấy chương trình hợp lý hóa sản xuất là trọng tâm cho khối sản xuất.
- Tiến hành khởi công nhà máy mới vào khoảng tháng 4/2015, để 3/2017 có thể sản xuất sản phẩm tại nhà máy mới. Nhà máy mới phải thực hiện cho bằng được: tự động hóa nhằm giảm chi phí lao động và sử dụng linh hoạt các loại chất đốt khác nhau xấy bột với mục tiêu cắt giảm tối đa phí này. Vì hiện nay chi phí lao động và chi phí nhiên liệu là 2 loại chi phí chiếm tỷ trọng khá cao trong cơ cấu giá thành.
- Từng bước tạo chuyển biến để chuyển từ bán sản phẩm sang bán thương hiệu, đưa khoa học công nghệ vào sản xuất và quản lý trên tất cả các lĩnh vực thuộc Công ty quản lý.

d) Một số chỉ tiêu phấn đấu năm 2015:

- Lợi nhuận sau thuế không dưới 50 tỷ đồng;
- Doanh thu trên 850 tỷ đồng;
- Tăng trưởng 10% so với năm 2014.

Trên đây là những vấn đề chính mà Hội đồng quản trị nhiệm kỳ 2011- 2016 báo cáo trước Đại hội Đồng cổ đông năm 2015./

**T/M HỘI ĐỒNG QUẢN TRỊ
CHỦ TỊCH**



Phạm Quang Hòa